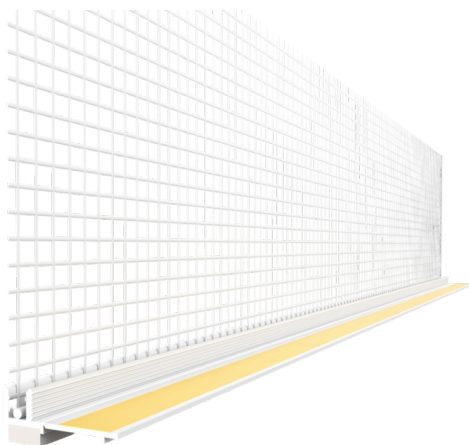


TEHNIČNI LIST 05.06.08-SLV



JUBIZOL Špaletni profil

Špaletni profil

Opis, uporabnost

JUBIZOL ŠPALETNI PROFIL 2,4 M je z mrežico ojačan profil iz trde plastike, ki premošča stike toplotnoizolacijskega sistema z okenskimi in vratnimi okvirji in drugimi konstrukcijskimi elementi, ki ga na kakršenkoli način predirajo.

Značilnosti:

- Dvojna ojačitev na mestu največje obremenitve
- Tvori elastični stik med toplotnim izolacijskim sistemom in okenskim ali vratnim okvirjem, ter drugimi elementi, ki ga predirajo ali se z njim stikajo (strešne lege, špirovci, napuščni opaž, okvirji instalacijskih omaric, ipd.)
- Preprečuje razpoke v ometu ob okenskem ali vratnem okvirju
- Ščiti okenske, vratne okvirje in stekla pred mehanskimi poškodbami ali umazanijo med nanosom osnovnega ometa ali zaključnega sloja
- Preprečuje lasaste razpoke
- Preprečuje prodiranje hladnega zraka v ali za toplotnoizolacijski sistem
- Odpravlja potrebo po dodatnem polnjenju stikov
- Idealen za ozke okenske ali vratne okvirje
- Lahko se uporablja tudi za barvne okvirje - profil je povsem prekrit z ometom
- Estetsko dovršen detajl

Način pakiranja

- JUBIZOL ŠPALETNI PROFIL 2,4 M (kos 2,4 m, karton 120 m)

Tehnični podatki

| | |
|---------------|--|
| Naziv izdelka | JUBIZOL ŠPALETNI PROFIL 2,4 M |
| Material | PVC-UV in alkalno odporen Mrežica iz steklenih vlaknen v skladu z ETAG 004 Obojestranski lepilni PE penasti trak s zaprtimi celicami |

| | |
|---|---|
| Dolžina letve [mm] | 2400 mm |
| Velikost penastega traku (širina x višina) [mm] | 8 mm x 3 mm |
| Širina mrežice [mm] | 100 mm |
| Druge dimenzije [mm] | 1D |
| Način pritrditve mrežice | Pritrditev z okroglim plastičnim profilom (popolna inertna v stiku s alkalnimi in temperaturnimi spremembami) |

4. Vgradnja

Najprej odstranimo zaščitno folijo z okenskega okvirja in očistimo morebitne nečistoče ali maščobo. Letev prirežemo s posebnimi kotnimi rezalniki na želeno dolžino, odstranimo prekrivno folijo s penastega traku in nalepimo na okvir. Letev lahko prilepimo na okenski ali vratni okvir pred ali po vgradnji izolacije na vratne ali okenske špalete. Letve v okenskih vogalih povežemo pod kotom 45°. Po odstranitvi pokrivnega traku prekrijemo samolepilni sloj z zaščitno folijo. Folija ščiti okno ali vrata pred popackanjem in poškodbami pri vgradnji toplotnoizolacijskega sistema. Nato na izolacijsko plast nanese omet in vanj vtisnemo armaturno mrežico JUBIZOL ŠPALETNI PROFIL 2,4 M. Odvečni osnovni omet izven mrežice odstranimo in zravnamo z lopatico. Po nanosu zaključnega sloja, z zgibanjem odlomimo odstranljivi del profila in ga odstranimo skupaj z zaščitno folijo na oknu.

Za pečni prerez profila glej sliko 001 v prilogi.

5. Navodila za varno uporabo izdelka

Navodila za varno rokovanje, ukrepi za prvo pomoč, protipožarni ukrepi, ukrepi ob nenamernih izpustih, posebna navodila za skladiščenje, potrebna osebna zaščitna oprema, navodila za ravnanje z odpadki, posebne zahteve pri prevozu in ostali zakonsko predpisani podatki so navedeni v varnostnem listu izdelka. Poleg teh navodil je pri vgradnji izdelka potrebno upoštevati tudi navodila in predpise iz varstva pri gradbenih, fasaderskih in slikopleskarskih delih.

6. Skladiščenje, transportni pogoji in trajnost

Pakirano v kartonaste škatle. Hranimo v suhem in pokritem prostoru pri temperaturi + 5°C ~ + 40°C. Transportiramo v vodoravnem položaju. Trajnost pri skladiščenju v originalno zaprti in nepoškodovani embalaži: najmanj 5 let.

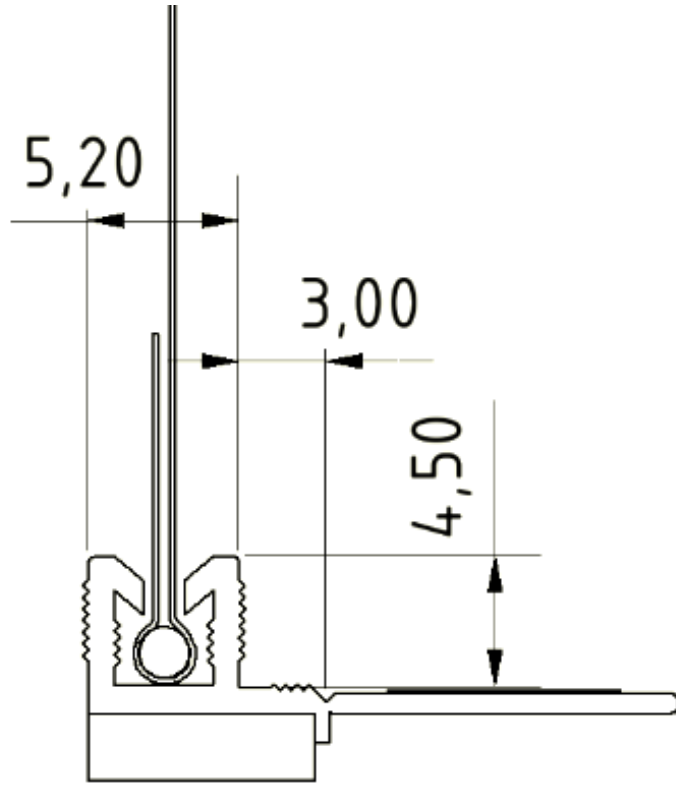
7. Druge informacije

Tehnična navodila v tem prospektu so dana na osnovi naših izkušenj in s ciljem, da se pri uporabi izdelka dosežejo optimalni rezultati. Za škodo, povzročeno zaradi napačne izbire izdelka, zaradi nepravilne uporabe ali zaradi nekvalitetnega dela, ne prevzemamo nikakršne odgovornosti.

Varnostni ukrepi: Upoštevajte navodila na varnostnem listu izdelka.

Ta tehnični list dopolnjuje in zamenjuje vse predhodne izdaje, pridržujemo si pravico do morebitnih poznejših sprememb in dopolnitev.

Oznaka in datum izdaje: TDS-100/25-pek, 13.11.2025



001